

cecotec

POWER TITANIUM SHAKE2GO CANDY STEEL

POWER TITANIUM SHAKE2GO OLIVE STEEL

POWER TITANIUM SHAKE2GO LAGOON STEEL

POWER TITANIUM SHAKE2GO DARK STEEL

POWER TITANIUM SHAKE2GO CANDY

POWER TITANIUM SHAKE2GO OLIVE

POWER TITANIUM SHAKE2GO LAGOON

POWER TITANIUM SHAKE2GO DARK

Prenosni blender



Priročnik zra uporabo

Ta navodila so splošna in veljajo za vse različice modelov naprave.

VARNOSTNA NAVODILA

Pred uporabo izdelka natančno preberite naslednja navodila. Priročnik shranite za poznejšo uporabo ali za nove uporabnike.

- Pri uporabi izdelka natančno upoštevajte ta varnostna navodila.
- **OPOZORILO:** V primeru zlorabe naprave obstaja nevarnost poškodb, škode in/ali materialne škode.
- Pri ravnanju z rezili mešalnika bodite previdni, še posebej pri menjavi dodatkov, čiščenju in praznjenju kozarca.
- Te naprave ne smejo uporabljati otroci. Napravo in njen kabel hranite izven dosega otrok.
- To napravo lahko uporabljajo osebe z zmanjšanimi telesnimi, senzoričnimi ali duševnimi sposobnostmi ali s pomanjkanjem izkušenj in znanja, če so pod nadzorom ali so prejele ustrezna navodila o varnem delovanju naprave in razumejo povezana tveganja.
- Otroci se ne smejo igrati z napravo.
- Mešalnik uporabljajte samo s priloženim stojalom.
- Prepričajte se, da se omrežna napetost ujema z napetostjo, navedeno na nalepki z nazivnimi vrednostmi izdelka, in da ima vtič ozemljitev.
- Ta naprava je zasnovana izključno za domačo uporabo in ni primerna za uporabo v barih, restavracijah, na kmetijah, v hotelih, motelih in pisarnah.
- Kabla, vtiča ali katerega koli drugega dela izdelka ne potaplajte v vodo ali katero koli drugo tekočino. Bodite previdni, če v multipraktik ali mešalnik vlijete vročo tekočino, saj lahko zaradi nenadne pare brizgne iz naprave, in ne izpostavljajte električnih priključkov vodi. Preden se dotaknete vtiča ali vklopite izdelek, se prepričajte, da so vaše roke popolnoma suhe.
- **POZOR:** Preden mešalnik odstranite s stojala, se prepričajte, da je izklopljen iz električnega omrežja.
- Napravo vedno izklopite iz električnega omrežja, če je pustite brez nadzora, in pred sestavljanjem, razstavljanjem ali čiščenjem.
- Redno pregledujte napajalni kabel glede vidnih poškodb. Če je kabel poškodovan, ga mora popraviti uradna tehnična podpora Cecotec, da se izognete morebitnim nevarnostim.
- Izdelka ne uporabljajte na prostem, v bližini električnih ali plinskih kuhalnih plošč, ognja ali v pečici.
- Napajalnega kabla ne zvijajte, upogibajte, raztegujte ali poškodujte. Zaščitite ga pred ostrimi robovi in viri toplote. Ne dovolite, da se kabel dotika vročih površin. Ne dovolite, da kabel štrli čez rob delovne površine ali pulta.
- Naprave ne priključujte na električno omrežje, dokler niso sestavljeni vsi njeni deli, in se prepričajte, da je izklopljena iz električnega omrežja, preden razstavite njene dele ali se dotikate rezila.
- Preden zamenjate dodatke ali bližnje dele, ki se med uporabo premikajo, izklopite napravo iz električnega omrežja in jo izklopite iz električnega omrežja.
- **OPOZORILO:** Vedno uporabljajte napajalnik, ki je priložen napravi. Uporaba drugih naprav je lahko nevarna.
- Ročnega mešalnika ne uporabljajte za obdelavo vroče hrane.
- Med delovanjem izdelka ne vstavljajte pripomočkov vnj, da zmanjšate tveganje brizganja ali poškodb. Ravnajte previdno.

Navodila za uporabo baterije

- Naprava ima litij-ionsko baterijo; ne sežigajte je ali izpostavljajte visokim temperaturam, saj lahko eksplodira.
- Baterije lahko v ekstremnih pogojih puščajo. Če baterije puščajo, se tekočine ne dotikajte. Če tekočina pride v stik s kožo, jo takoj sperite z milom in vodo. Če tekočina pride v stik z očmi, jih takoj izpirajte z veliko čiste vode vsaj 10 minut in poiščite zdravniško pomoč. Pri rokovanju z baterijo nosite rokavice in jo takoj zavrzite v skladu z lokalnimi predpisi.
- Izogibajte se stiku baterij z majhnimi kovinskimi predmeti, kot so sponke za papir, kovanci, ključi, žebliji ali vijaki.
- Baterije ne smete na noben način spreminjati.
- Baterije, ki predstavljajo nevarnost zaužitja, hranite izven dosega otrok.
- Zaužitje baterij lahko povzroči opekline, perforacijo mehkih tkiv in smrt. V dveh urah po zaužitju lahko povzročijo hude opekline.
- Če zaužijete baterije, nemudoma pojdite v najbližji zdravstveni center.
- **OPOZORILO:** Za polnjenje baterije uporabljajte samo polnilno postajo, ki je priložena napravi.
- Nepolnilnih baterij se ne sme polniti.
- Priključki akumulatorja ne smejo biti kratkostični.

1. DELI IN KOMPONENTE

Slika 1:

1. Ročaj steklenega pokrova
2. Stekljeni pokrov
3. Gumb za sprostitev skodelice
4. Plastični lonček (reference EU01_123298 / EU01_123299 / EU01_123300 / EU01_123302)
5. Funkcijski gumbi
6. Glavni del
7. Gumb za vklop
8. Polnilna vrata tipa C
9. Skodelica iz nerjavečega jekla (reference EU01_123292 / EU01_123293 / EU01_123295 / EU01_123296)

Opomba:

Grafike v tem priročniku so shematske predstavitve in se morda ne ujemajo popolnoma s tistimi na izdelku.

2. PRED UPORABO

- Ta naprava je dobavljena v embalaži, ki jo ščiti med transportom. Napravo vzemite iz škatle. Originalno škatlo in druge embalažne materiale lahko shranite na varno mesto, da preprečite poškodbe naprave, če jo boste morali prevažati v prihodnje. Če želite originalno embalažo zavreči, poskrbite, da boste vse predmete pravilno reciklirali.
- Prosimo, preverite, ali so vsi deli in komponente priloženi in v dobrem stanju. Če kateri manjkajo ali so poškodovani, se nemudoma obrnite na uradno tehnično podporo podjetja Cecotec.

Vsebina škatle za reference EU01_123292, EU01_123293, EU01_123295 in EU01_123296:

- Prenosni mešalnik
- 600 ml lonček iz nerjavečega jekla z nepredušnim pokrovom.
- Kabel tipa C
- Ta navodila za uporabo

Vsebina škatle za reference EU01_123298, EU01_123299, EU01_123300 in EU01_123302:

- Prenosni mešalnik
- 600 ml plastični lonček z nepredušnim pokrovom.
- Kabel tipa C
- Ta navodila za uporabo

- Ne odstranjujte serijske številke z izdelka, da ohranite ustrezno sledljivost vaše opreme, če boste potrebovali pomoč.

3. NAMESTITEV

Polnjenje Slika 2

1. Odprite pokrov prtljažnika, ki se nahaja na zadnji strani glavnega dela ohišja.
2. Vstavite polnilni kabel tipa C v polnilni priključek tipa C na glavnem ohišju.
3. Uporabite napajalnik tipa C, ki je skladen s predpisi in je priključen na navedeno nazivno napetost.
4. Med polnjenjem lučke stanja utripajo. Ko je polnjenje končano, vse štiri lučke neprekinjeno svetijo.

Koraki za namestitev skodelic

Slika 3

1. Spustite pokrov kozarca in ga zaprite.
2. Držite skodelico in obračajte pokrov skodelice v smeri urinega kazalca, dokler se gumb za sprostitvev skodelice ne poravna s puščico za poravnavo skodelice.
3. Glavno ohišje postavite na vodoravno površino, tako da so gumbi obrnjeni proti uporabniku.
4. Pokrovček posodice obrnite v smeri urinega kazalca, da poravnate gumb za sprostitvev posodice s puščico indikatorja na telesu posodice.

4. DELOVANJE

Uporaba izdelka Slika 4

1. Pokrov posode obrnite v nasprotni smeri urinega kazalca, da ga odprete, in vanjo dajte sestavine.
2. Zaprite pokrov lončka tako, da ga obračate v smeri urinega kazalca, dokler se gumb za sprostitvev lončka ne poravna s puščico indikatorja na telesu lončka.
3. Pokrovček skodelice ponovno obrnite v smeri urinega kazalca, da bo gumb za sprostitvev skodelice poravnal s puščico indikatorja na skodelici.
4. Enkrat pritisnite gumb za vklop. Nato pritisnite ustrezní gumb glede na recept in ga enkrat pritisnite za začetek delovanja.
5. Če želite steklo odstraniti z glavnega ohišja, ga obrnite v nasprotni smeri urinega kazalca in povlecite navzgor.
6. Za pitje pritisnite gumb za sprostitvev skodelice; pokrov skodelice se bo samodejno odprl.
7. Pokrov in kozarec lahko sperete pod tekočo vodo ali pomijete v pomivalnem stroju.
8. Glavne dela ne smete izpirati pod pipo ali pomivati v pomivalnem stroju.

Ujemanje med nivojem baterije in prikazom svetlobe med polnjenjem

Stanje baterije	Vizualizacija luči	Opazovanje
Manj kot 30 %	1 rdeča	Med polnjenjem štiri lučke utripajo zaporedno v nasprotni smeri urinega kazalca. Odklopite polnilni kabel in pritisnite gumb za vklop, da potrdite raven napolnjenosti baterije glede na število prižganih lučk.
31 %–55 %	2 Bela	
56 %–80 %	3 Bela	
81 %–100 %	4 Bela	

Ujemanje med nivojem baterije in prikazom luči, ko mešalnik deluje

Stanje baterije	Vizualizacija luči	Opazovanje
81 %–100 %	4 Bela	Fiksna luč
56 %–80 %	3 Bela	Fiksna luč
31 %–55 %	2 Bela	Fiksna luč
Manj kot 30 %	1 rdeča	Fiksna luč
Manj kot 20 %	1 rdeča	Utripanje

Stanje delovanja in indikatorska lučka

Način delovanja	Vizualizacija luči
Počakajte	Lučka gumba za vklop in lučka baterije svetita. Lučka baterije se bo izklopila po več kot 10 sekundah neaktivnosti.
V delovanju	Lučka gumba za vklop, lučka baterije in lučka funkcije svetijo.
Začasno ustavi	Lučka gumba za vklop in lučka baterije svetita.
Izklopljeno	Vse luči so ugasnjene.

5. ČIŠČENJE IN VZDRŽEVANJE

- Glavnega ohišja, napajalnega kabla ali adapterja ne čistite z vodo.
- Glavno ohišje očistite z mehko, vlažno krpo in malo detergenta.
- Kozarec napolnite do polovice z vročo vodo in nekaj kapljicami detergenta za pomivanje posode. Mešajte, dokler kozarec ni čist.
- Posodo, pokrov, cevi in rezila očistite z vročo vodo in blagim čistilnim sredstvom. Te dele lahko pomivate v pomivalnem stroju.
- Pred ponovno namestitvijo in uporabo naprave se prepričajte, da so vsi deli izdelka popolnoma suhi.
- Ne uporabljajte abrazivnih čistilnih sredstev.

Opozorilo

Ne dotikajte se rezil neposredno. Med čiščenjem rezila obrišite ali posušite s kuhinjsko krpo, da se izognete morebitnim poškodbam.

6. REŠEVANJE PROBLEMOV

Za odpravljanje težav primerjajte indikatorske lučke s tabelo. Če je aktiviran zaščitni način (utripa ali sveti rdeče), pustite mešalnik počivati in sledite predlagani rešitvi. Nato preverite raven napoljenosti baterije in poskusite znova. Če težava ne izgine, se obrnite na uradno tehnično podporo podjetja Cecotec.

Indikatorska lučka	Opis napake	Kako to popraviti
1 lučka utripa rdeče in preklopi v stanje pripravljenosti	Polnilni tok presega omejitev.	Uporabite primeren polnilnik.
	Izpraznilni tok presega omejitev.	Pretrsite kozarec ali zmanjšajte količino hrane.
Ena lučka utripa rdeče in preklopi v stanje pripravljenosti. Lučka gumba za vklop se zasveti rdeče in sveti neprekinjeno.	Temperatura motorja presega omejitev ali temperatura akumulatorja presega omejitev.	Počakajte, da se mešalnik ohladi vsaj 30 minut.

Dve rdeči lučki utripata in mešalnik preklopi v stanje pripravljenosti. Kontrolna lučka se obarva rdeče in sveti neprekinjeno.	Če temperatura motorja ali baterije preseže omejitve, mešalnik aktivira zaščito pred pregrevanjem.	Počakajte, da se mešalnik ohladi vsaj 30 minut.
--	--	---

7. RECIKLIRANJE ELEKTRIČNE IN ELEKTRONSKE OPREME



Ta simbol pomeni, da je treba izdelek in/ali baterijo v skladu z veljavnimi predpisi odvreči ločeno od gospodinjskih odpadkov. Ko izdelek doseže konec svoje uporabne dobe, morate odstraniti baterije in jih odnesti na zbirno mesto, ki ga določijo lokalni organi.



Za podrobne informacije o najprimernejšem načinu odstranjevanja električne in elektronske opreme in/ali ustreznih baterij se mora potrošnik obrniti na lokalne oblasti.



Informacije o nacionalnih sistemih recikliranja embalaže in njihovem označevanju najdete na naši spletni strani.

Upoštevanje zgornjih smernic bo pripomoglo k varovanju okolja.

8. AVTORSKE PRAVICE

Pravice intelektualne lastnine za besedila v tem priročniku pripadajo podjetju CECOTEC INNOVACIONES, SL. Vse pravice pridržane. Vsebine te publikacije ni dovoljeno, v celoti ali delno, reproducirati, shranjevati v sistemu za iskanje, prenašati ali distribuirati na kakršen koli način (elektronski, mehanski, fotokopiranje, snemanje ali podobno) brez predhodnega pisnega dovoljenja podjetja CECOTEC INNOVACIONES, SL.

9. POENOSTAVLJENA IZJAVA EU O SKLADNOSTI



Cecotec Innovaciones s tem izjavlja, da je ta izdelek skladen z bistvenimi zahtevami in drugimi ustreznimi določbami veljavnih predpisov Evropske unije. Ta izdelek je bil zasnovan, izdelan in preizkušen v skladu z zahtevanimi varnostnimi in kakovostnimi standardi. Celotno besedilo izjave EU o skladnosti je na voljo na naslednjem spletnem naslovu: <https://cecotec.es/es/information/declaration-of-conformity>

10. TEHNIČNE SPECIFIKACIJE

Izdelek : EU01_123292 / EU01_123293 / EU01_123295 / EU01_123296 / EU01_123298 / EU01_123299 / EU01_123301 / EU01_123302

Referenca od Izdelek : Power Titanium Shake2Go Candy Steel / Power Titanium Shake2Go Olive Steel / Power Titanium Shake2Go Lagoon Steel / Power Titanium Shake2Go Dark Steel / Power Titanium Shake2Go Candy / Power Titanium Shake2Go Olive / Power Titanium Shake2Go Lagoon / Power Titanium Shake2Go Dark

Vhodna napetost izdelka: 5 V , 2 A
Nazivna moč: 180 W
Kapaciteta baterije: 2000 mAh litijeva, 22,2Wh
11,1 V

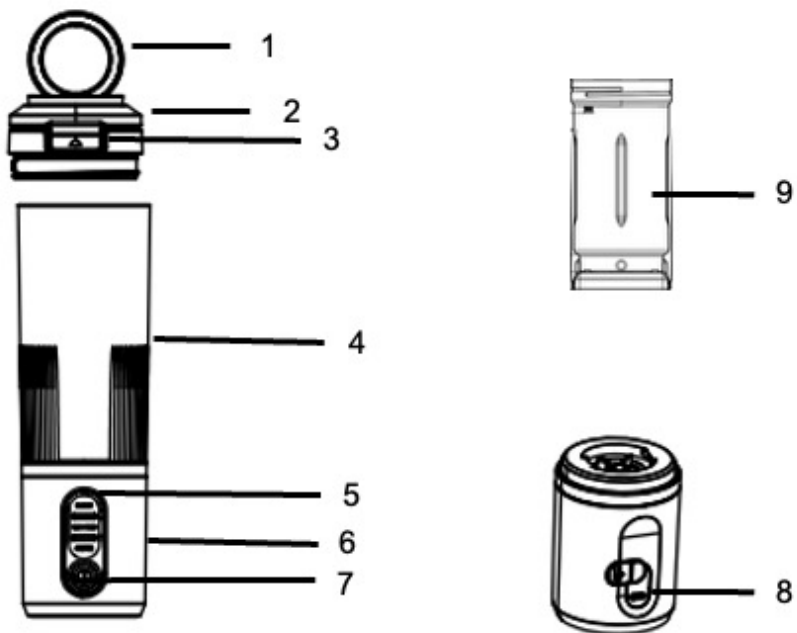
Za polnjenje baterije je priporočljivo uporabiti adapter z naslednjimi lastnostmi:

Vhod: 100–240 V~, 50/60 Hz

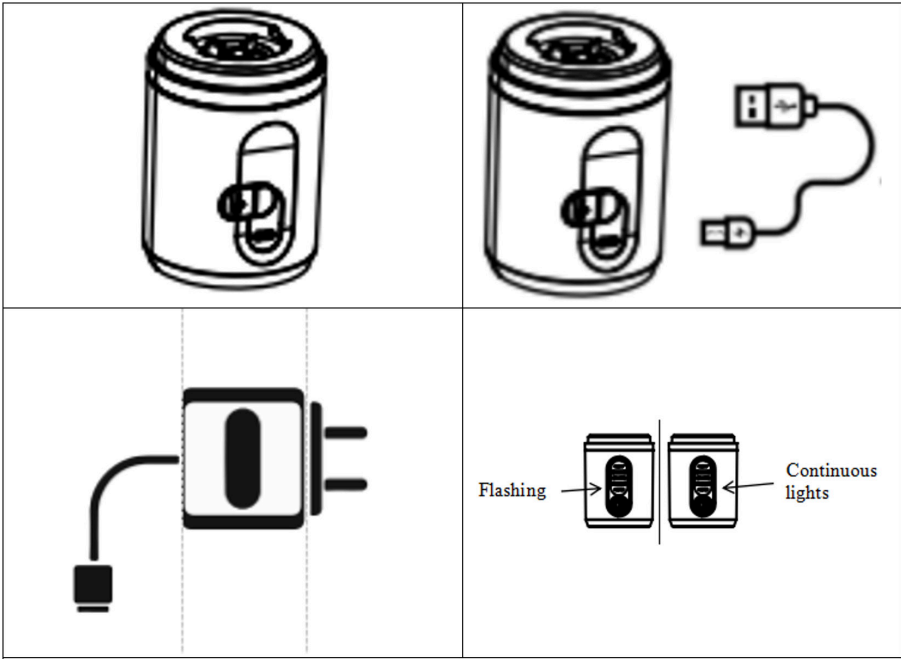
Izhod: 5 V , 2 A

Tehnične specifikacije se lahko spremenijo brez predhodnega obvestila zaradi izboljšanja kakovosti izdelka.

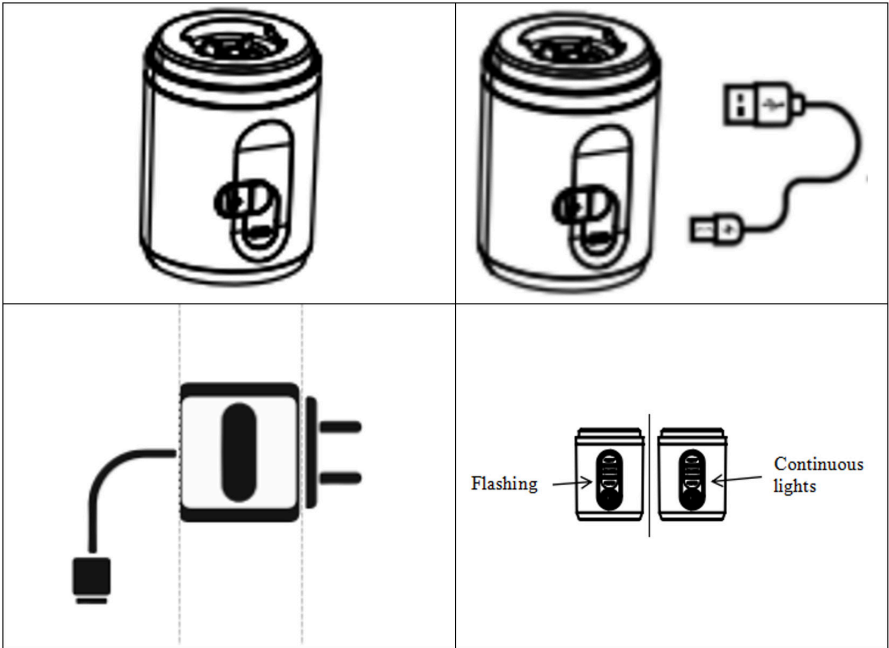
Izdelano na Kitajskem | Zasnovano v Španiji



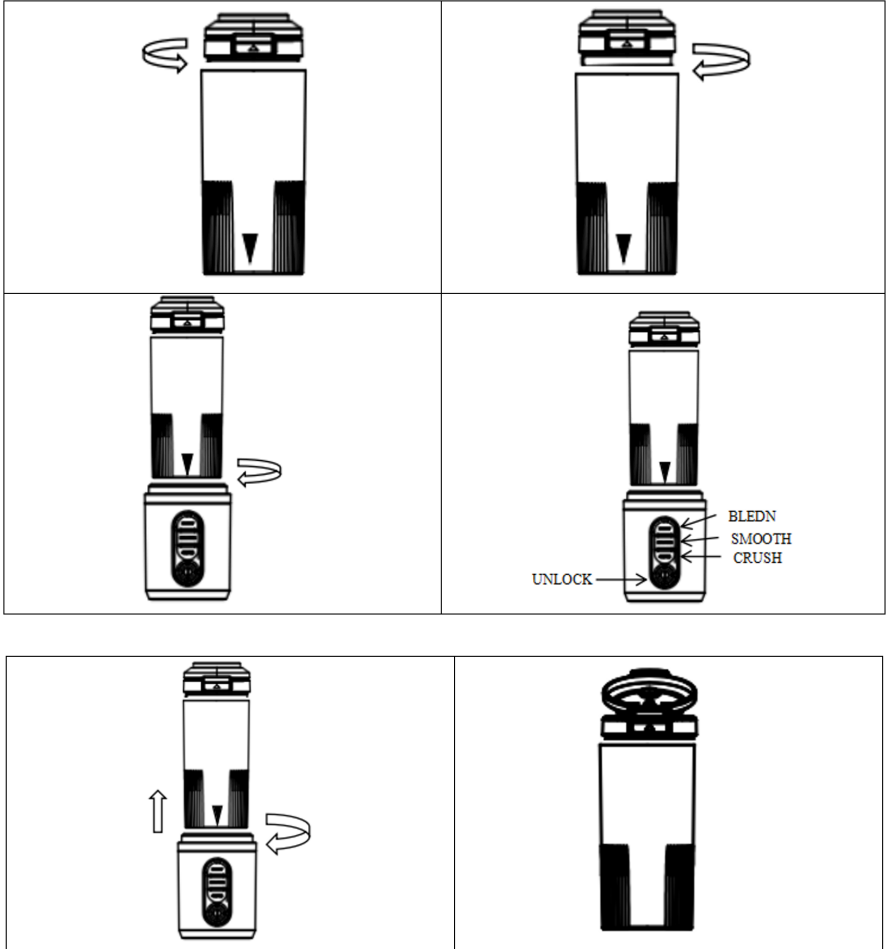
Slika 1



Slika 2



Slika 3



Slika 4

GARANCIJSKI LIST - GARANCIJSKA IZJAVA

Jamčimo za lastnosti in brezhibno delovanje v garancijskem roku, ki začne teči z dobavo blaga potrošniku, če boste izdelek uporabljali v skladu z njegovim namenom in priloženimi navodili.

Na vašo zahtevo bomo popravili okvaro in pomanjkljivosti na izdelku, če boste le to sporočili v garancijskem roku.

Potrošnik je ob uveljavljanju garancije dolžan predložiti dokazilo o nakupu izdelka, ki ga reklamira (potrjen garancijski list ali kopija originalnega računa). Reklamacija bo obravnavana po postopku, ki ga določa zakon o varstvu potrošnikov (ZVPot-1).

Okvaro bomo brezplačno odpravili v razumnem roku od dneva prijave okvare, ki ni daljši od 30 dni. Zaradi narave in kompleksnosti blaga, narave in resnosti neskladnosti ter napora, ki je potreben za dokončanje popravila ali zamenjave, se lahko rok odprave napake podaljša za največ 15 dni.

Pravice potrošnika (ZVPot-1 - 97. člen)

- (1) Če blago, za katero je izdana obvezna garancija, ne izpolnjuje specifikacij ali nima lastnosti, navedenih v garancijskem listu ali oglaševalskem sporočilu, lahko potrošnik najprej zahteva odpravo napak. Če napake niso odpravljene v skupno 30 dneh od dneva, ko je proizvajalec ali pooblaščen servis od potrošnika prejel zahtevo za odpravo napak, mora proizvajalec potrošniku brezplačno zamenjati blago z enakim, novim in brezhibnim blagom.
 - (2) Rok iz prejšnjega odstavka se lahko podaljša na najkrajši čas, ki je potreben za dokončanje popravila ali zamenjave, vendar za največ 15 dni. Pri določitvi podaljšane roka se upoštevajo narava in kompleksnost blaga, narava in resnost neskladnosti ter napor, ki je potreben za dokončanje popravila ali zamenjave. O številu dni za podaljšanje roka in razlogih za njegovo podaljšanje proizvajalec obvesti potrošnika pred potekom roka iz prejšnjega odstavka.
 - (3) Če proizvajalec v roku iz prvega odstavka tega člena in prejšnjega odstavka ne popravi ali ne zamenja blaga z novim, lahko potrošnik zahteva vračilo celotne kupnine od proizvajalca ali zahteva sorazmerno znižanje kupnine.
 - (4) Če potrošnik zahteva sorazmerno znižanje kupnine, je znižanje kupnine sorazmerno zmanjšanju vrednosti blaga, ki ga je potrošnik prejel, v primerjavi z vrednostjo, ki bi jo imelo blago, če bi bilo skladno.
 - (5) Ne glede na prvi, drugi in tretji odstavek tega člena lahko potrošnik zahteva vračilo plačanega zneska od proizvajalca, če se neskladnost pojavi v manj kot 30 dneh od dobave blaga.
 - (6) Za zamenjano blago ali zamenjan bistveni del blaga z novim proizvajalec izda nov garancijski list.
 - (7) Proizvajalec oziroma pooblaščen servis lahko potrošniku za čas popravila blaga, za katero je bila izdana obvezna garancija, zagotovi brezplačno uporabo podobnega blaga.
 - (8) Če proizvajalec potrošniku ne zagotovi nadomestnega blaga v začasno uporabo, ima potrošnik pravico uveljavljati škodo, ki jo je utrpel, ker blaga ni mogel uporabljati od trenutka, ko je zahteval popravilo ali zamenjavo, do njune izvršitve.
 - (9) Stroške za material, nadomestne dele, delo, prenos in prevoz izdelkov, ki nastanejo pri odpravljanju okvar oziroma nadomestitvi blaga z novim, plača proizvajalec.
- Garancija prične veljati z dnem dobave blaga, kar dokažete s potrjenim garancijskim listom ali kopijo računa. Povrnili bomo stroške morebitnega prevoza in prenosa pokvarjenega izdelka, v kolikor bo izdelek poslan na najbližji pooblaščen servis. Stroške bomo povrnili po tarifi, ki velja v javnem prometu za transport izdelka.

GARANCIJSKI ROK : 24 MESECEV

Čas zagotavljanja servisiranja in zagotavljanja rezervnih delov je 3 leta po izteku garancijske dobe.

Garancija preneha veljati zaradi :

- neupoštevanja priloženih navodil in malomarnega ravnanja z izdelkom posega v izdelek, ki ga je opravila nepooblaščen oseba
- poškodbe, nastale zaradi mehanskih udarcev po krivdi kupca ali tretje osebe
- poškodbe zaradi poplave, požara, udarca strel

Potrošnik ima zakonsko pravico, da zoper prodajalca v primeru neskladnosti blaga brezplačno uveljavlja jamčevalne zahtevke in da garancija ne izključuje pravic potrošnika, ki izhajajo iz obveznega jamstva za skladnost blaga.

Garancija velja samo na področju Republike Slovenije.

Izpolni prodajalec:

Izdelek: **Power Titaniu Shake2Go**

Datum dobave blaga: _____ Podpis: _____

Ime, sedež in žig podjetja, ki je izdelek prodalo: _____

Distributer in dajalec garancije:

LUTMAN CO. d.o.o., Miren 172j, 5291 MIREN, www.lutmanco.com

Servis:

KRON IT, d.o.o.

Prezemno mesto Maribor:

Zagrebska cesta 83a, 2000 Maribor

Delovni čas: pon-pet 8:00-16:00

E-mail: vprasanja@kron.si

Tel.: 030 685 808

Prezemno mesto Ljubljana:

Vilharjeva cesta 29, 1000 Ljubljana

Delovni čas: pon-pet 8:00-16:00

E-mail: vprasanja@kron.si

Tel.: 030 685 808

Slovenski prevod izjave o skladnosti najdete na: www.izjaveoskladnoti.si